



moderne Straßenverkehrstechnik

**Stührenberg®**

STvario-Signalgeber für den  
Straßenverkehr

# Straßenverkehrstechnik von Stührenberg



Seit mehr als 50 Jahren sorgt Stührenberg mit innovativer Verkehrstechnik für Ordnung auf den Straßen. Als mittelständisches Unternehmen sind wir europaweit tätig. Von unserem Stammsitz in Detmold aus entwickeln wir modernste Steuerungsverfahren und Lichtsignalanlagen. Unsere Produktpalette reicht von innovativen Steuergeräten im Baukastensystem über eine selbst entwickelte Signalgeberreihe bis zum modularen Rechnersystem für hochkomplexe Verkehrssituationen reicht. Einfach alles, was es braucht, um das hohe Verkehrsaufkommen unserer Straßen in geordnete Bahnen zu lenken.

## Ihr Partner für Qualität und Zuverlässigkeit

Neben einer hohen Produktqualität und fachlicher Beratung profitieren unsere Kunden von einem umfangreichen Serviceangebot. Dazu zählen die fachgerechte Montage, die regelmäßige Wartung von Produkten und Systemen sowie die maßgeschneiderte Projektierung und Weiterentwicklung kundenorientierter Lösungen.

## STvario

### Signale, die wirken

Immer die richtige Signalstärke: Mit dem Baukastensystem garantiert die Signalgeberreihe von Stührenberg flexible und intelligente Lösungen für jeden Knotenpunkt.

### Variabel, vielseitig und kombinationssicher

Unsere Signalgeber sind für jeden Spezialfall geeignet. Alle Einzelkomponenten der Serie **STvario** sind optimal aufeinander abgestimmt und können bedarfsgemäß miteinander kombiniert werden. Damit ist die leistungsstarke Signaltechnik bestens für den Einsatz im Individualverkehr, im ÖPNV sowie für den Bereich Fußgänger und Radfahrer geeignet.

### STvario Signalgeber sind

- unkompliziert
- zuverlässig
- wirtschaftlich
- vielfach einsetzbar
- und praxisbewährt.

Individuelle Lösungen können durch zahlreiche Ergänzungsmodule und Zusatzausrüstungen realisiert werden. Eine Anpassung des Grundsystems ist jederzeit schnell umsetzbar. Ihre nachhaltige Leistungsstärke haben die Signalgeber aus dem Hause Stührenberg in langfristiger Praxiserfahrung unter Beweis gestellt.



## Inhalt

STVario	3
STVario LED O	4
Technische Details	6
Zertifikate	7
STVario Ton	8
STVario Countdown	9
Das Gehäuse	10
Zubehör und Montage	11

## Impressum

HERAUSGEBER  
Stührenberg GmbH  
Westerfeldstraße 3  
D-32758 Detmold

BILDNACHWEIS/FOTOGRAFEN  
Dirk Neumann, Detmold

© Stührenberg GmbH 2015  
Alle Rechte vorbehalten



# STvario LED O

## Zukunftweisendes Licht für den Straßenverkehr



Die neue Generation leistungsstarker Lichtsignalgeber spart Energie, schont die Umwelt und ist besonders wartungsfreundlich.

### Mehr Effizienz

Der Einsatz von LEDs im System **STvario LED O** hat gegenüber den konventionellen Signallampen eine deutlich höhere Lebensdauer. Das spart Energie und Kosten. Eine hohe Lebensdauer minimiert die Ausfallwahrscheinlichkeit von Signalen und gewährleistet so eine hohe Sicherheit. Der unerwünschte Phantomeffekt wird durch den Einsatz von farbneutralen Farbscheiben ausgeschlossen. Der **STvario LED O** entspricht damit maximalen Ansprüchen bei minimalem Stromverbrauch.

Die Signalgeber von Stührenberg sind für 200 mm und 300 mm Streuscheibendurchmesser konzipiert. Für beide Größen stehen alle Symbole der RiLSA (Richtlinie für Lichtsignalanlagen) zur Verfügung.

### Technik

- Lichttechnik: gemäß EN 12368 / DIN 67527-1
- Lichtstärke: Klasse 2/2 (200 mm) bzw. 3/2 (300 mm)
- Lichtstärkeverteilung: Typ W (200 mm) bzw. N (300 mm)
- maximales Phantomsignal: Klasse 5

### Elektrische Daten

- Anschlussspannung: 40V AC (50 Hz)
- Toleranzen: -25%/+15%
- Leistung: typ. 5-9 Watt
- Schutzart: IP 54
- Temperaturbereich: -25°C bis +55°C

### Zusatzrüstung

- Kontrastblende
- Höhenverstellbare Signalgeberhalterung für Mastausleger
- Firmenlogo



### LED-Einsätze

#### Beschreibung der Technik

- Zentrale Lichtquelle
- Schaltnetzteil
- Kombinierte Linsen-/Streuoptik
- Montagefreundlich

#### Leuchtfeldgrößen

- 200 mm Durchmesser
- 300 mm Durchmesser

#### Signalfarben

- rot
- gelb
- grün
- weiß

### Symbole

Zum Anzeigen von Symbolen verwendet Stührenberg Masken, die in die Streulinse und Signalfelder eingebaut werden.



# Technische Details

## Optische Eigenschaften der LED-Signalgeber gemäß DIN EN 12368 / DIN 67527-1

<b>Durchmesser</b>	Größe 200 mm	Größe 300 mm
<b>Lichtstärkeverteilung - Klasse</b>	B2/2	B3/2
<b>Abstrahlcharakteristik</b>	W (weitwinkelige Signale)	N (schmalwinkelige Signale)
<b>Symbolklasse</b>		S1
<b>maximales Phantomsignal Klasse</b>		5

## Elektrische und mechanische Eigenschaften der LED-Signalgeber

<b>Betriebsspannung</b>	40V / 50 Hz
<b>Leistungsaufnahme (bei 230V LED-Signalgebern gibt es abweichende Varianten)</b>	5 bis 9 W für alle Farben
<b>Power Factor</b>	0,9
<b>EMV</b>	gemäß DIN EN 50293
<b>Schutzart</b>	IP 54
<b>Schlagfestigkeit</b>	IR 1
<b>Arbeitstemperatur</b>	- 25° C bis + 55° C (Klasse B)
<b>relative Feuchtigkeit</b>	20% bis 95%
<b>Gehäusefarben</b>	Tannengrün (RAL 6009) Achatgrau (RAL 7038) Graualuminium (RAL 9006)
<b>Streulinsen</b>	farblose Kunststofflinsen
<b>Symbolmasken</b>	Standardausführung (Symbolmasken für Kleinsignalgeber)

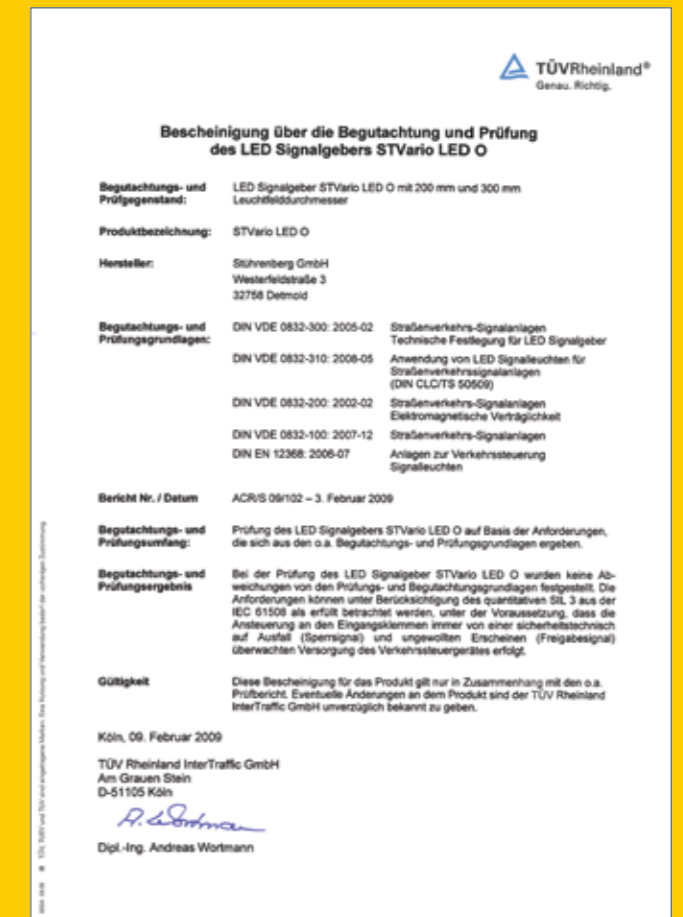
# Zertifizierung

## STvario LED O Signalgeber sind zertifiziert in Bezug auf:

- Lichttechnik
- Funktionaler Sicherheitsanforderungen, SIL 3
- Elektrischer Sicherheit
- Elektromagnetischer Verträglichkeit
- Umwelteigenschaften
- Mechanischer Eigenschaften



EZÚ Electrotechnical Testing Insitute



TÜV Rheinland

# STvario TON

## Akustische Signalgeber für sehbehinderte Verkehrsteilnehmer

STVario TON bietet sehbehinderten Menschen sichere Orientierung im Straßenverkehr.

### Akustische Signale geben Sicherheit

Der Signaltongeber sendet zwei deutlich zu unterscheidende akustische Signale aus: ein permanentes Orientierungssignal zum Auffinden der Fußgängerfurt sowie ein Freigabesignal, das den Sehbehinderten die Grünphase ankündigt.

### Vielseitig und zuverlässig

STvario TON ist Teil eines differenzierten, leistungsstarken Systems und kann in jedes geeignete Gehäuse installiert werden. Ideal ist die Integration in Signalgeber aus dem Hause Stührenberg. Der verwendete Kunststoff ist äußerst robust, schlagfest und witterungsbeständig. Er bietet damit der hoch entwickelten Technik einen ausgezeichneten Schutz.

#### Technische Merkmale

- TÜV-geprüfte Sicherheitstechnik entsprechend DIN EN 50556 / VDE 0832
- Die Orientierungs- und Freigabesignale entsprechen den Anforderungen der aktuellen DIN 32981.
- Konfigurierbar per IR-Fernbedienung



# STvario. Countdown

## Anzeige der Restwartezeit für Eilige

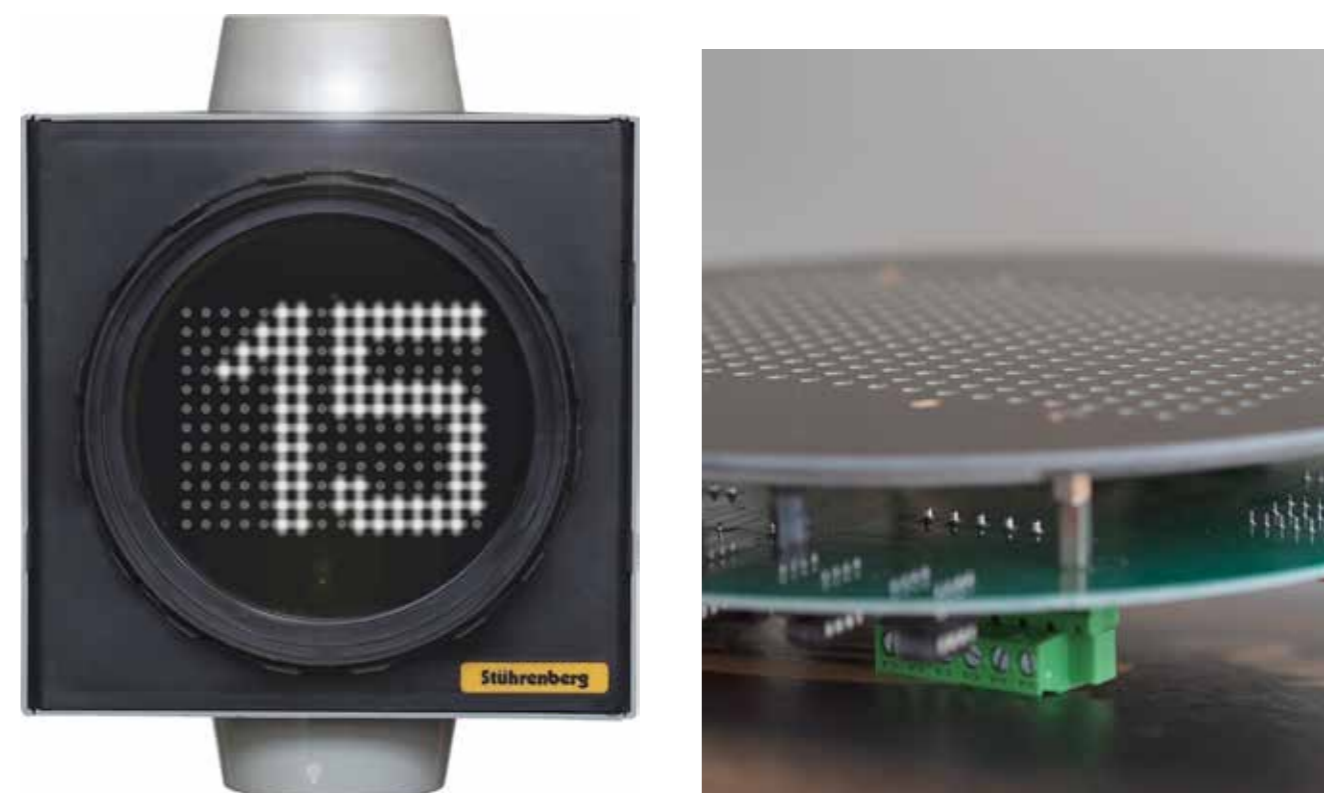
Der Countdown Signalgeber ermöglicht eine Restsignalzeitanzeige für verschiedene Verkehrsteilnehmer, unter anderem im ÖPNV.

#### Technische Merkmale

- Einbau in 200 mm Signalgeber
- LED Matrix
- 10 cm Ziffernhöhe
- Countdown Zeit 1 bis 15 Sekunden
- Intensität der LEDs wird über Helligkeitssensoren gesteuert

#### Funktionen

- Anzeige „AF“: Anforderung
- Countdown: Anzeige der Restzeit
- Anzeige „T“: Türkontakt bei ÖPNV
- Anzeige „AA“: Anschlussverbindung abwarten bei ÖPNV



# Das Gehäuse

## Robust und wetterbeständig



Hochwertige Kunststoffgehäuse überzeugen durch einfache und flexible Montagemöglichkeiten. Sie sind äußerst robust und wetterbeständig gegenüber Sonneneinstrahlung und Regen.

Die Gehäusekomponenten sind sowohl für konventionelle Signalgeber, als auch für ST-Vario LED O geeignet.

### Eigenschaften

- Klipptechnik
- Baukasten
- Montagefreundlich

### Gehäusefarben:



Tannengrün  
RAL 6009



Achatgrau  
RAL 7038



Graualuminium  
RAL 9006

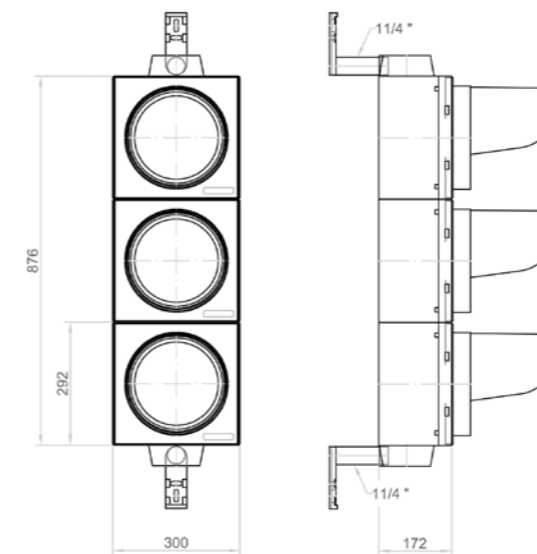
Auf Wunsch in jedem anderen RAL-Ton lieferbar.



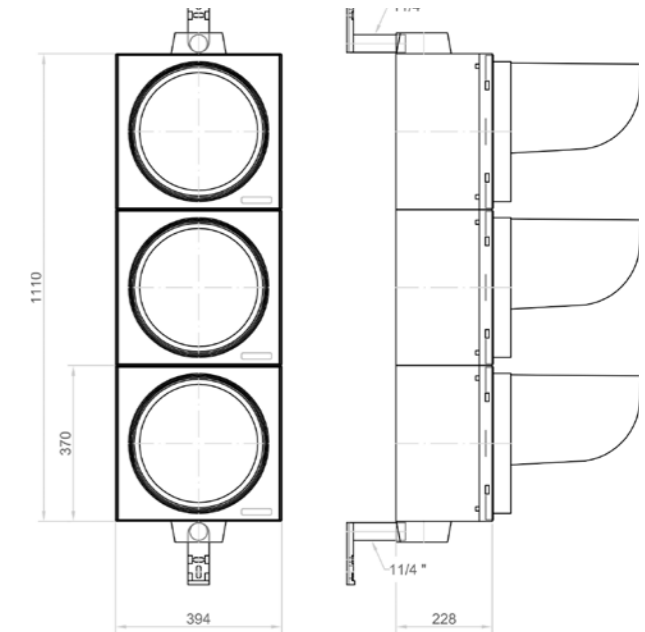
# Zubehör und Montage

## Kombinierbar und einfach zu montieren

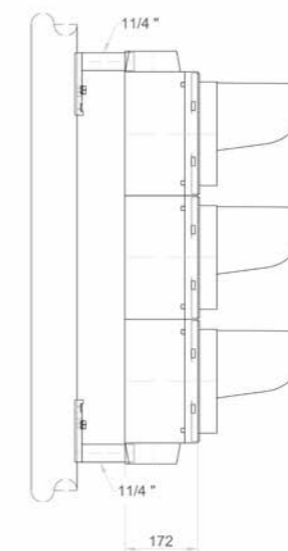
### Signalgeber 3/200 mm



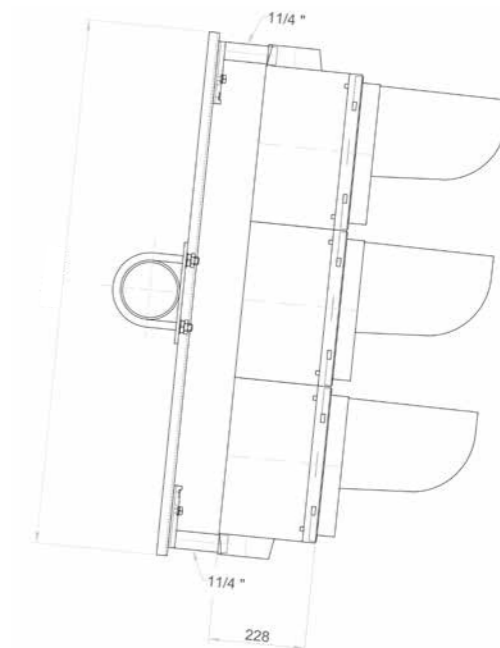
### Signalgeber 3/300 mm



### Montage am Mast unten (Standmast)



### Montage am Auslegermast



Zweipunktbefestigung, hauptsächlich mit ALU-Auslegearmen (L-förmig) in verschiedenen Längen (105 mm, 183 mm, 240 mm), auf Anfrage auch in kundenspezifischen Längen erhältlich.

# Standorte



## **Stammsitz Detmold**

Westerfeldstraße 3  
D-32758 Detmold  
Fon +49 5231 9150-0  
Fax +49 5231 9150-50

## **Standort Gera**

Heinrich-Hertz-Straße 8  
D-07552 Gera  
Fon +49 365 4342-0  
Fax +49 365 4342-43

## **Standort Augsburg**

Riedingerstraße 26e  
D-86153 Augsburg  
Fon +49 821 45509-32

## **Standort Berlin**

Piesporter Straße 30-34  
D-13088 Berlin  
Fon +49 30 5300590-0



**Stührenberg GmbH**  
[www.stuehrenberg.de](http://www.stuehrenberg.de)